

Тумба с внутренним ящиком

TANDEMBOX

Ручка и ручка с кнопкой для внутреннего ящика



Ручка для внутреннего ящика

Новая ручка делает доступ к внутреннему ящику проще.

Кнопка присоединяет внутренний ящик к фасаду нижнего ящика, в результате они открываются одновременно.

Это очень практично, если в Вашем внутреннем ящике множество часто используемых предметов. Когда Вам нужно достать что-то из нижнего ящика, ящик с кнопкой может быть отсоединен простым нажатием пальца.



 **blum**®

Perfecting motion

Применение кнопки

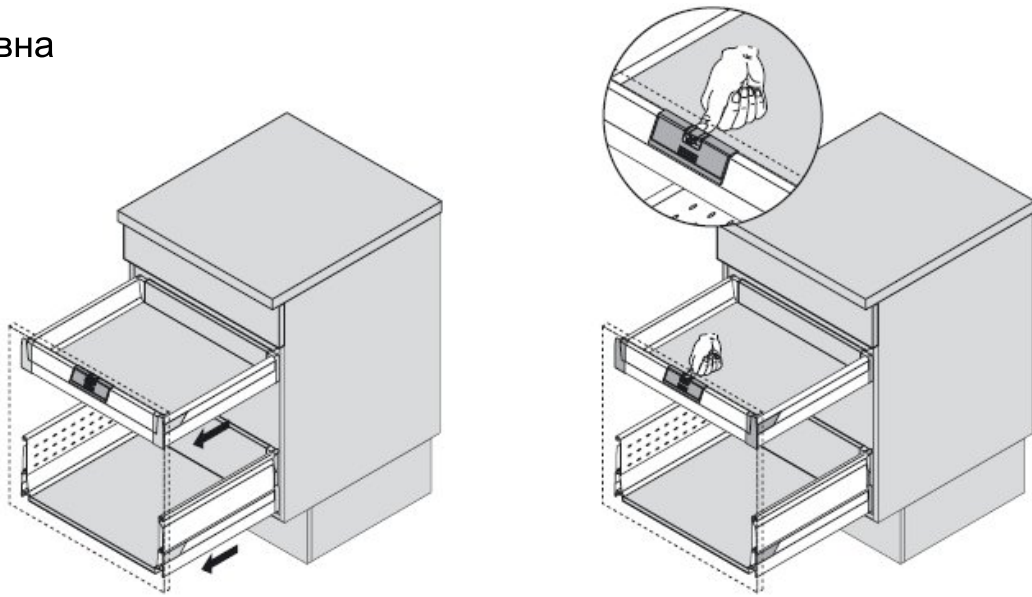


Отключение кнопки

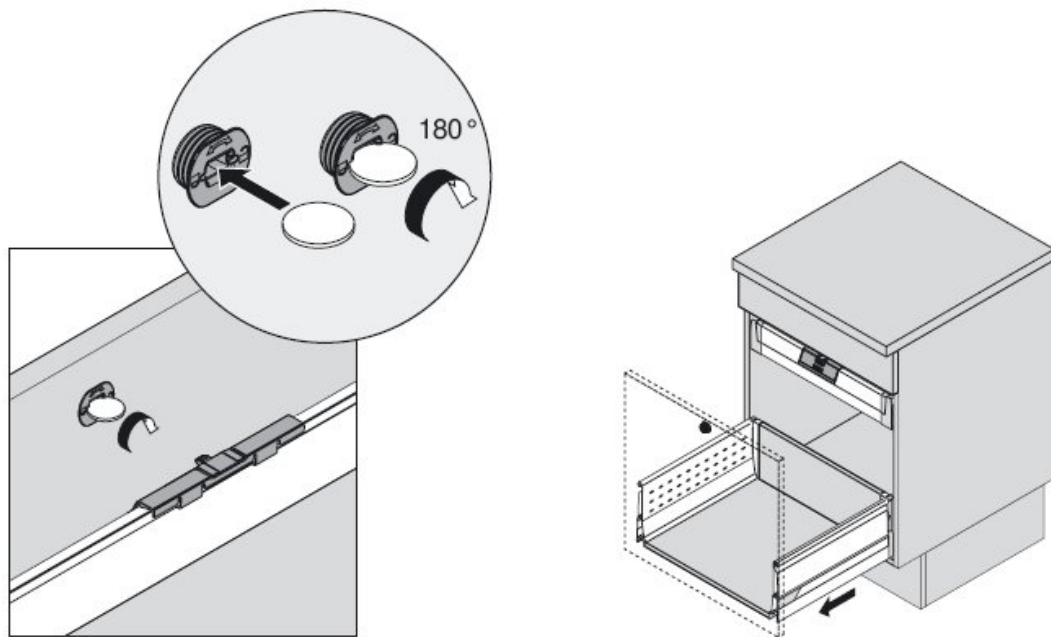


Когда кнопка отключена, будет открываться только ящик с фасадом. Внутренний ящик остается закрытым и может быть открыт отдельно.

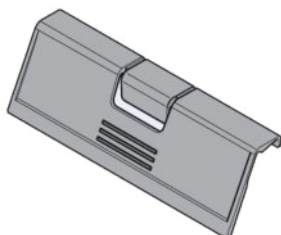
Кнопка активна



Отключение кнопки



Ручка для внутреннего ящика



Ручка с кнопкой для внутреннего ящика

